

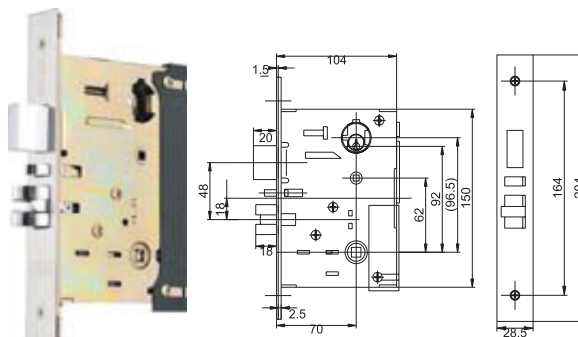
# Maniglie Elettroniche a Batteria per **HOTEL, UFFICI, ABITAZIONI**



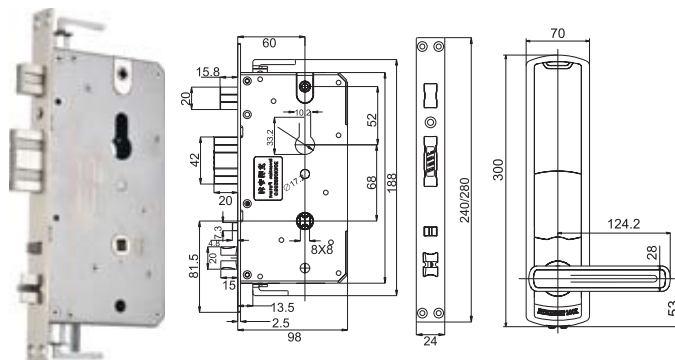
## TFR100 Serratura elettronica per Hotel a Combinazione Elettronica



TRF100 CR/OR



Mortise ANSI-S



Standard mortise 9#



- Serratura elettronica Tastiera & Prossimità
- Modalità Auto Blocco e Passaggio
- Antifurto con allarme nel copertura Cilindro
- Multi-Livelli utenti
- Messaggio Vocale
- Serratura Europea o ANSI Standard

- Serratura elettronica inclusiva di :
  - Tastiera Digitale e lettore Mifare
  - Maniglia ( con serratura antipanico )
  - Cilindro con 3 chiavi in dotazione
  - Si adatta su tutte le serrature

- Modalità di funzionamento :
  - autonoma con batteria
  - durata batterie oltre 1000 aperture
  - segnalazione batt. da sostituire
  - Digitazione da 3 a 12 cifre
  - Gestione fino a 10 Utenti
  - Segnalazione LED

- Programmazione Codici :
  - Tramite codice Master da Tastiera
  - Codice utenti da Tastiera



TRF100 OR



TRF100 CR

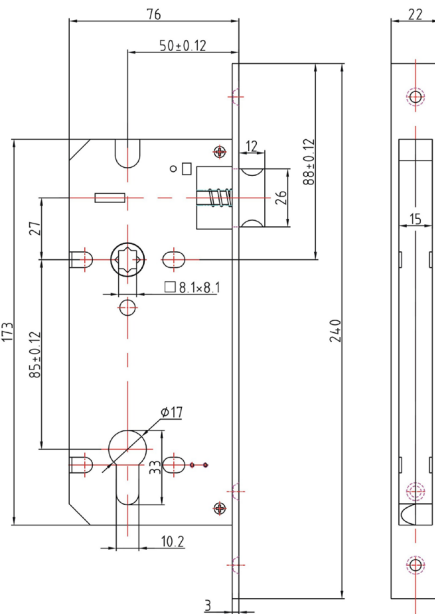
CODICE	REFERENZA	DESCRIZIONE
FHT1000001	TRF100 CR	MANIGLIA ELETTRONICA CON TASTIERA E LETTORE MIFARE COLORE CROMO
FHT1000002	TRF100 CR/OR	MANIGLIA ELETTRONICA CON TASTIERA E LETTORE MIFARE COLORE ORO/CROMO
FHT1000002	TRF100 OR	MANIGLIA ELETTRONICA CON TASTIERA E LETTORE MIFARE COLORE ORO



## L110 Serratura Elettronica per Hotel Standard Europeo RFID



L110 CR



Dimensioni Europee serratura Elettrica

■ **Serratura elettronica inclusiva di :**

- lettore badge Temic o Mifare
- Maniglia ( con serratura antipanico )
- Cilindro con 3 chiavi in dotazioni
- Si adatta su tutte le serrature

■ **Modalità di funzionamento :**

- autonoma con batteria
- durata batterie oltre 1000 aperture
- segnalazione batt. da sostituire
- lettura da badge : num. camera, num. piano, data/ora di entrata/uscita
- fino a 5 badge programmabili 3 di servizio e 2 Utente.
- Registrazione ultimi 200 Eventi

■ **Terminale di programmazione badge :**

- TK-HRF terminale programmazione badge con connessione a PC, inclusivo di programma e gestione.
- TK-TR1 terminale di verifica badge

CODICE	REFERENZA	DESCRIZIONE
FHE10000001	L110 CR	MANIGLIA ELETTRONICA IN ACCIAIO INOX STANDARD EUROPEO

## L103 Serratura Elettronica per Hotel RFID

■ **Serratura elettronica inclusiva di :**

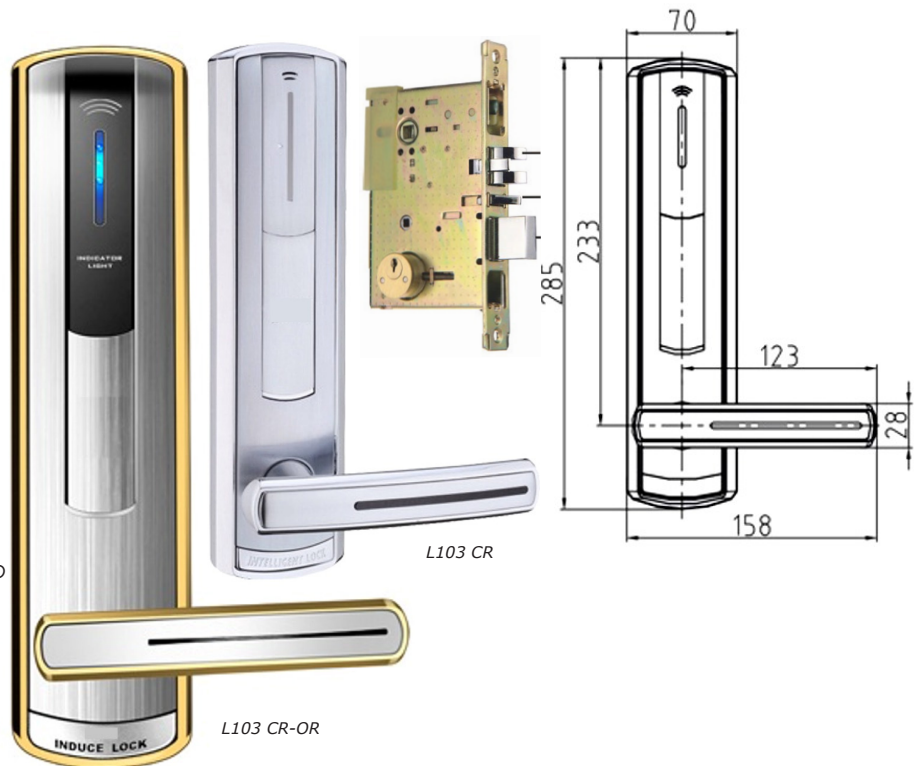
- lettore badge Temic o Mifare
- Maniglia ( con serratura antipanico )
- Cilindro con 3 chiavi in dotazione
- Si adatta su tutte le serrature

■ **Modalità di funzionamento :**

- autonoma con batteria
- durata batterie oltre 1000 aperture
- segnalazione batt. da sostituire
- lettura da badge : num. camera, num. piano, data/ora di entrata/uscita
- fino a 5 badge programmabili 3 di servizio e 2 Utente.
- Registrazione ultimi 200 Eventi

■ **Terminale di programmazione badge :**

- TK-HRF terminale programmazione badge con connessione a PC, inclusivo di programma e gestione.
- TK-TR1 terminale di verifica badge

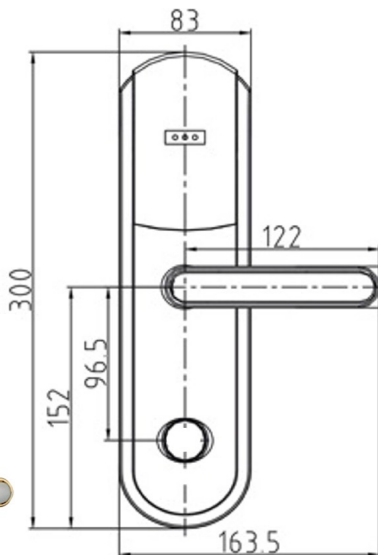


L103 CR

L103 CR-OR

CODICE	REFERENZA	DESCRIZIONE
FH100000009	L103 CR	MANIGLIA ELETTRONICA COLORE CROMO
FH100000010	L103 CR-OR	MANIGLIA ELETTRONICA COLORE CROMO CON BORDI IN COLORE ORO

## L100 Serratura elettronica per Hotel RFID

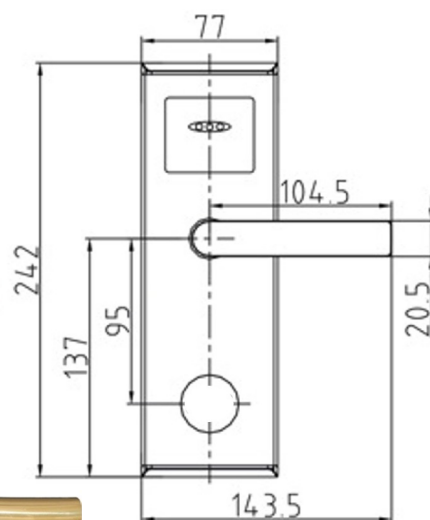
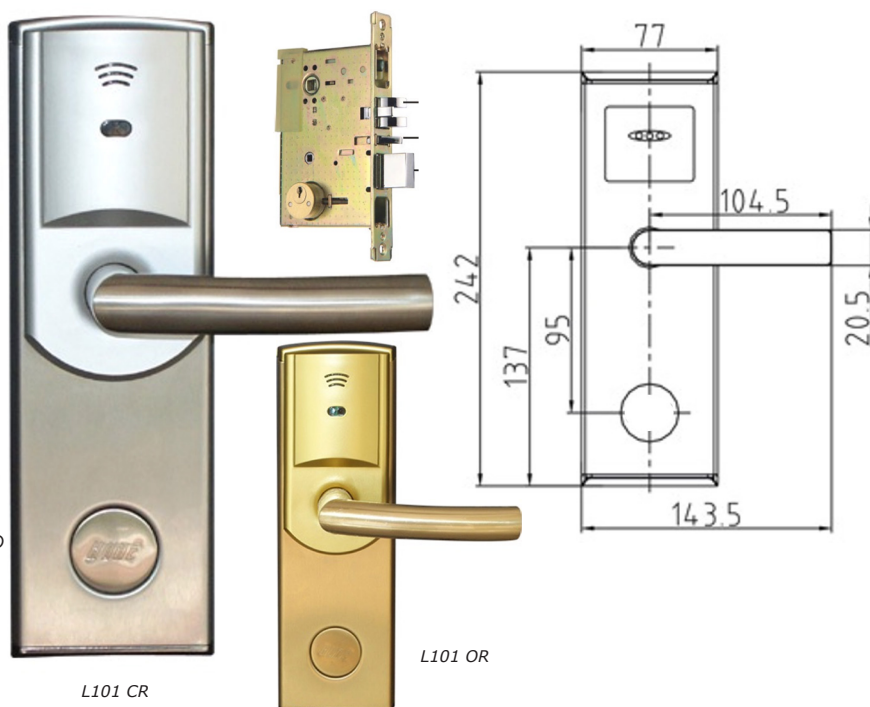


- **Serratura elettronica inclusiva di :**
  - lettore badge Temic o Mifare
  - Maniglia ( con serratura antipanico )
  - Cilindro con 3 chiavi in dotazione
  - Si adatta su tutte le serrature
- **Modalità di funzionamento :**
  - autonoma con batteria
  - durata batterie oltre 1000 aperture
  - segnalazione batt. da sostituire
  - lettura da badge : num. camera, num. piano, data/ora di entrata/uscita
  - fino a 5 badge programmabili 3 di servizio e 2 Utente.
  - Registrazione ultimi 200 Eventi
- **Terminale di programmazione badge :**
  - TK-HRF terminale programmazione badge con connessione a PC, inclusivo di programma e gestione.
  - TK-TR1 terminale di verifica badge

CODICE	REFERENZA	DESCRIZIONE
FH100000001	L100 CR	MANIGLIA ELETTRONICA COLORE CROMO
FH100000002	L100 CR-OR	MANIGLIA ELETTRONICA COLORE CROMO CON BORDI IN COLORE ORO
FH100000003	L100 OR	MANIGLIA ELETTRONICA COLORE ORO

## L101 Serratura Elettronica per Hotel RFID

- **Serratura elettronica inclusiva di :**
  - lettore badge Temic o Mifare
  - serratura con cilindro
  - 3 chiavi in dotazione
- **Modalità di funzionamento :**
  - autonoma con batteria
  - durata batterie oltre 1000 aperture
  - segnalazione batt. da sostituire
  - lettura da badge : num. camera, num. piano, data/ora di entrata/uscita
  - fino a 5 badge programmabili 3 di servizio e 2 Utente.
  - Registrazione ultimi 200 Eventi
- **Terminale di programmazione badge :**
  - TK-HRF terminale programmazione badge con connessione a PC, inclusivo di programma e gestione.
  - TK-TR1 terminale di verifica badge



CODICE	REFERENZA	DESCRIZIONE
FH100000004	L101 CR	MANIGLIA ELETTRONICA COLORE CROMO
FH100000005	L101 OR	MANIGLIA ELETTRONICA COLORE ORO

**LB100 Serratura Elettronica per Hotel con Lettore Biometrico**



**3 Modalità di Accesso Semplici**



Fingerprint Access



PIN Access



Mechanical Key Access

**Serratura elettronica inclusiva di :**

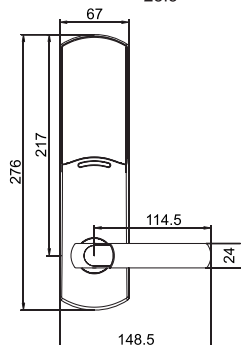
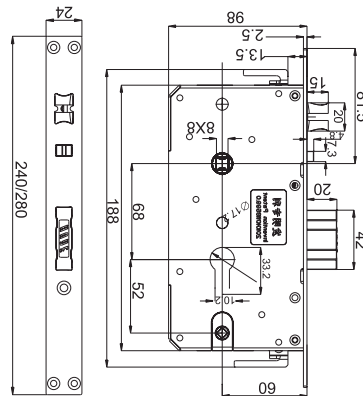
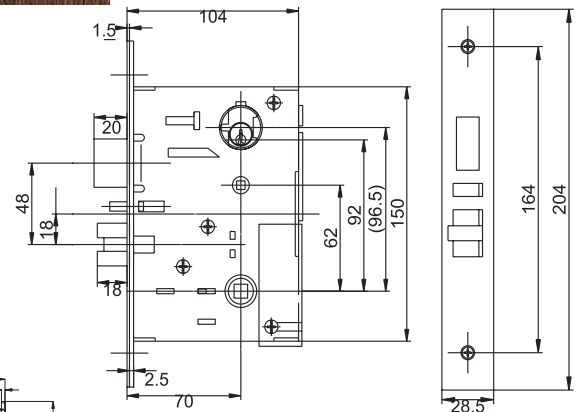
- lettore Biometrico
- serratura con cilindro
- 3 chiavi in dotazione

**Modalità di funzionamento :**

- autonoma con batteria
- durata batterie oltre 1000 aperture
- segnalazione batt. da sostituire
- lettura Impronta
- Gestione fino a 60 impronte
- Registrazione ultimi 200 Eventi

**Programmazione Impronte :**

- Mediante tastiera per codice accesso.
- Mediante Impronta Master



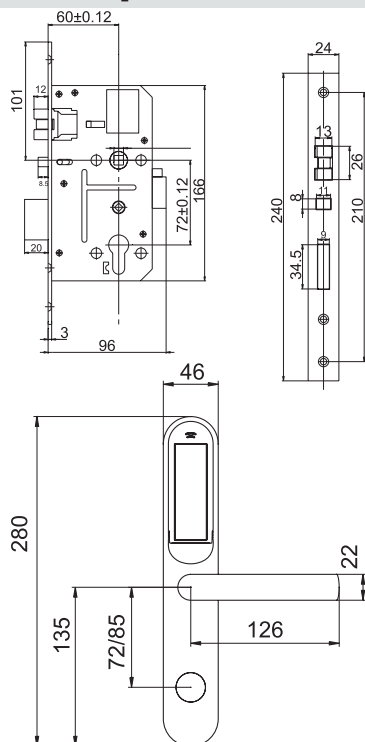
CODICE	REFERENZA	DESCRIZIONE
FHB1000001	LB100 CR	MANIGLIA ELETTRONICA COLORE CROMO
FHB1000002	LB100 OR	MANIGLIA ELETTRONICA COLORE CROMO CON BORDI IN COLORE ORO



## T110 Serratura elettronica per Hotel a Combinazione Elettronica



T110 CR



### ■ Serratura elettronica inclusiva di :

- Tastiera Digitale con funzioni Random
- Maniglia ( con serratura antipanico )
- Cilindro con 3 chiavi in dotazione
- Si adatta su tutte le serrature

### ■ Modalità di funzionamento :

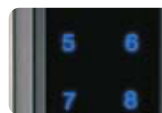
- autonoma con batteria
- durata batterie oltre 1000 aperture
- segnalazione batt. da sostituire
- Digitazione da 3 a 12 cifre
- Gestione fino a 10 Utenti
- Segnalazione LED

### ■ Programmazione Codici :

- Tramite codice Master da Tastiera
- Codice utenti da Tastiera



Clicka le 2 Cifre prima di digitare il codice PIN



Digita il codice utente

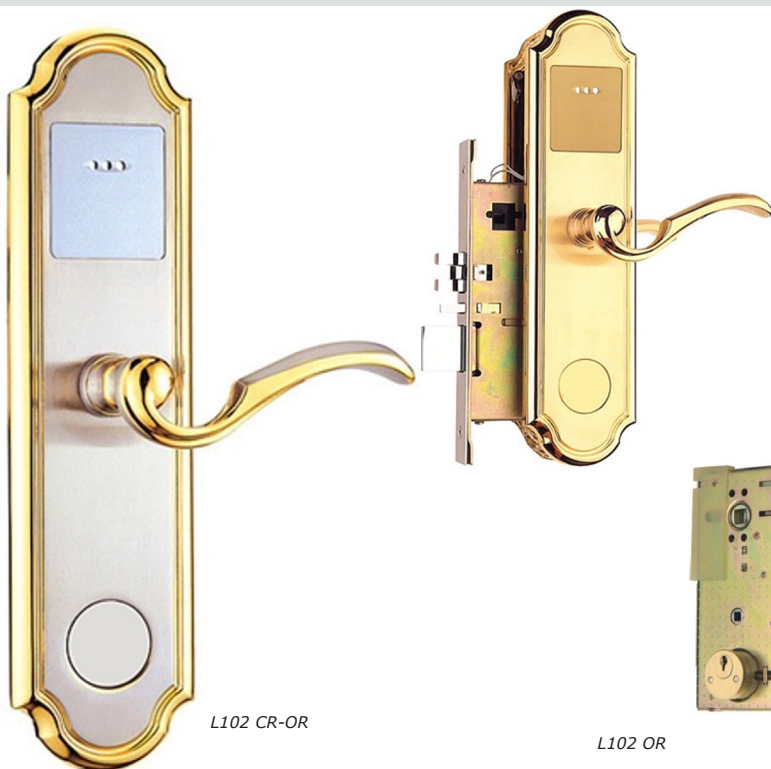


Impossibile digitare il codice tastiera spenta



CODICE	REFERENZA	DESCRIZIONE
FHT1000001	T110 CR	MANIGLIA ELETTRONICA A COMBINAZIONE COLORE CROMO
FHT1000002	T110 OR	MANIGLIA ELETTRONICA A COMBINAZIONE COLORE ORO

## L102 Serratura Elettronica per Hotel RFID



L102 CR-OR

L102 OR

### ■ Serratura elettronica inclusiva di :

- lettore badge Temic o Mifare
- Maniglia ( con serratura antipanico )
- Cilindro con 3 chiavi in dotazione
- Si adatta su tutte le serrature

### ■ Modalità di funzionamento :

- autonoma con batteria
- durata batterie oltre 1000 aperture
- segnalazione batt. da sostituire
- lettura da badge : num. camera, num. piano, data/ora di entrata/uscita
- fino a 5 badge programmabili 3 di servizio e 2 Utente.
- Registrazione ultimi 200 Eventi

### ■ Terminale di programmazione badge :

- TK-HRF terminale programmazione badge con connessione a PC, inclusivo di programma e gestione.
- TK-TR1 terminale di verifica badge

CODICE	REFERENZA	DESCRIZIONE
FH100000006	L102 CR	MANIGLIA ELETTRONICA COLORE CROMO
FH100000007	L102 CR-OR	MANIGLIA ELETTRONICA COLORE CROMO CON BORDI IN COLORE ORO
FH100000008	L102 OR	MANIGLIA ELETTRONICA COLORE ORO

## L108 Serratura Elettronica per Hotel RFID

### ■ Serratura elettronica inclusiva di :

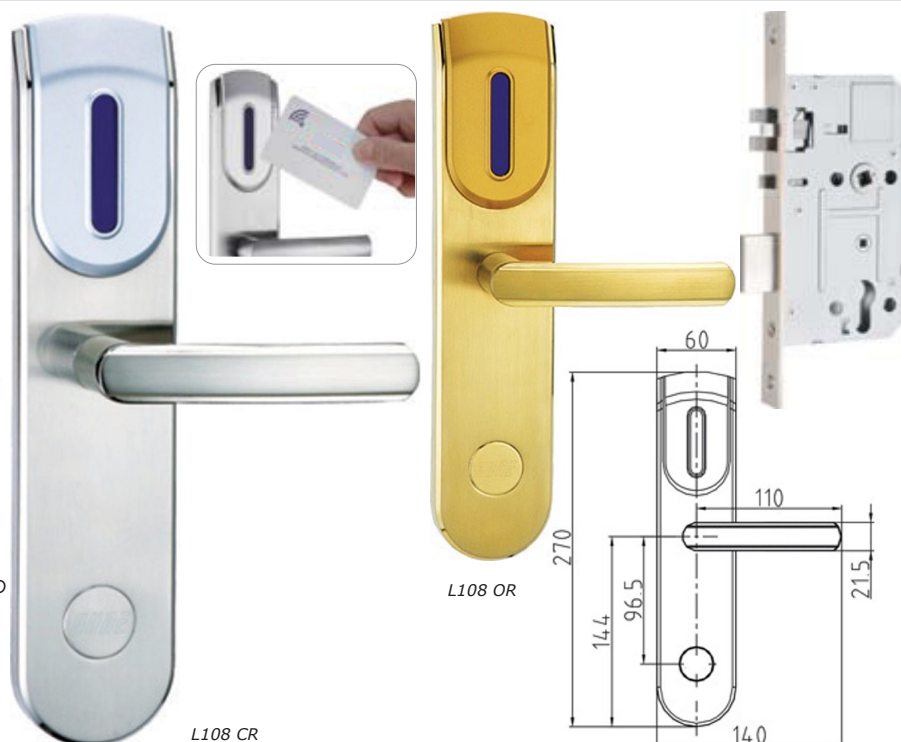
- lettore badge Temic o Mifare
- Maniglia ( con serratura antipanico )
- Cilindro con 3 chiavi in dotazione
- Si adatta su tutte le serrature

### ■ Modalità di funzionamento :

- autonoma con batteria
- durata batterie oltre 1000 aperture
- segnalazione batt. da sostituire
- lettura da badge : num. camera, num. piano, data/ora di entrata/uscita
- fino a 5 badge programmabili 3 di servizio e 2 Utente.
- Registrazione ultimi 200 Eventi

### ■ Terminale di programmazione badge :

- TK-HRF terminale programmazione badge con connessione a PC, inclusivo di programma e gestione.
- TK-TR1 terminale di verifica badge



L108 CR

L108 OR

CODICE	REFERENZA	DESCRIZIONE
FH100000013	L108 CR	MANIGLIA ELETTRONICA COLORE CROMO
FH100000014	L108 OR	MANIGLIA ELETTRONICA COLORE ORO

## LA100 Lettore per Ascensore e parti comuni per Hotel



DEEE & RoHS



IP20



Certificazione CE

■ **Serratura elettronica inclusiva di :**

- lettore di Prossimità stand-alone
- Relè di uscita per comando :
  - Varco
  - Chiamata ascensore

■ **Modalità di funzionamento :**

- alimentazione 12 Vdc
- gestione di tutti i badges
- riconoscimento solo validità del badge
- lettura prossimità

■ **Programmazione lettore :**

- tramite badge clock

CODICE	REFERENZA	DESCRIZIONE
FHA1000001	LA100CR	LETTORE DI PROSSIMITA' STAND-ALONE PER ASCENSORI E VARCHI

## HRF Lettore e Scrittore Badges ( programmazione Badges )



TK-HRF



TK-HRF1

■ **TK HRF Terminale di programmazione badge :**

- terminale programmazione badge con connessione a PC, inclusivo di programma e gestione.

■ **Software di gestione :**

- Scrittura Badge
- Data e Ora di Arrivo ( Cliente )
- Data e Ora di Partenza ( Cliente )
- Numero del Piano
- Numero della Stanza
- Badge di servizio ( per le pulizie )
- Badge del Manager
- Badge della sicurezza

■ **TKTR1**

- TK-TR1 terminale di verifica badge



DEEE & RoHS



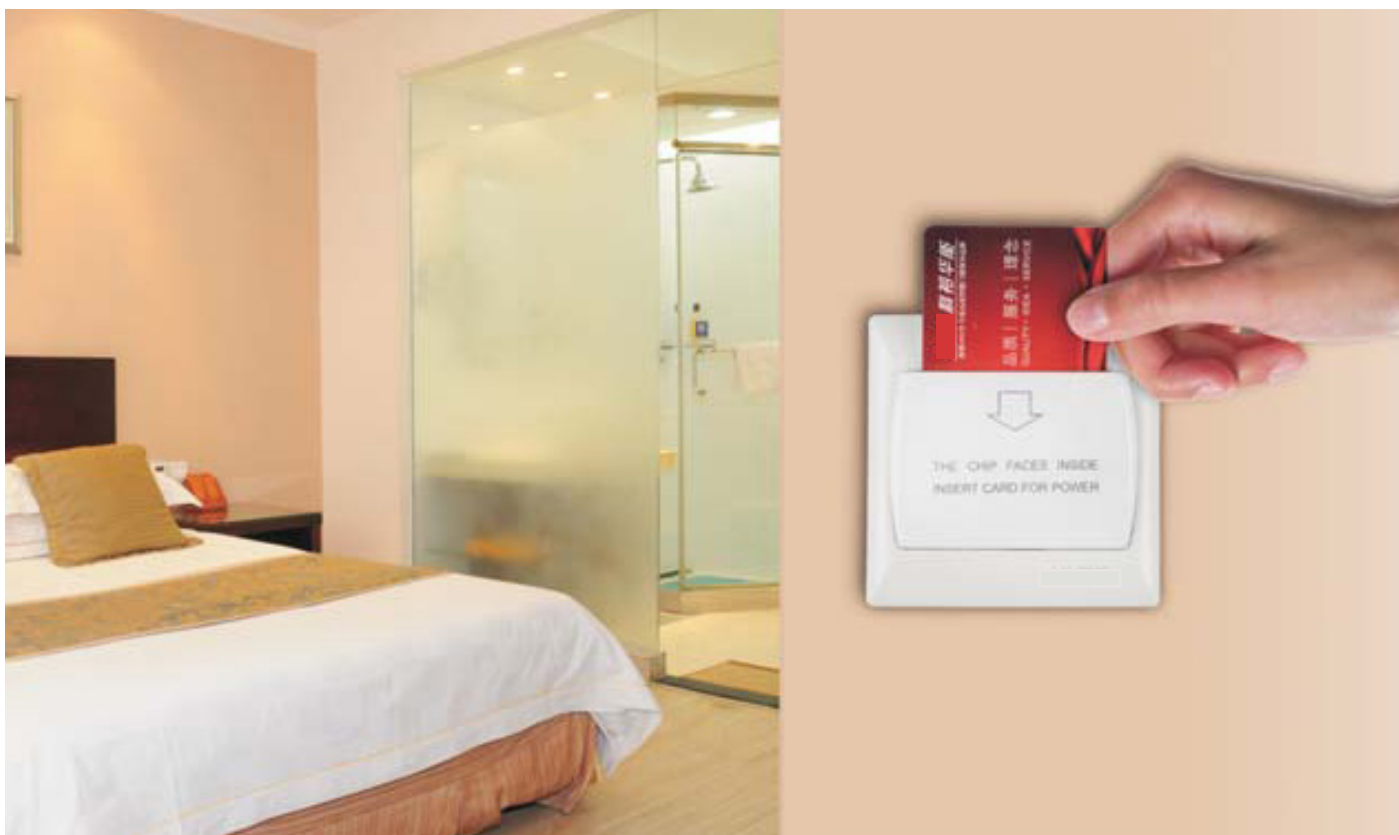
IP20



Certificazione CE

CODICE	REFERENZA	DESCRIZIONE
FHR1000001	TK HRF	TERMINALE PROGRAMMATORE BADGE INCLUSIVO DI SOFTWARE DI GESTIONE
FHR1000004	TK HRF1	TERMINALE PROGRAMMATORE BADGE INCLUSIVO DI SOFTWARE DI GESTIONE
FHR1000002	TK TR1	TERMINALE DI VERIFICA DATI NEL BADGE E SCARICO DATI DA MANIGLIA
FHR1000003	CP TEMIC	BADGE FORMATO CARTA DI CREDITO BIANCHI ( TEMIC )





■ Inserire il badges per accendere alimentazione prese, luci, aria condizionata

■ Rimuovere badge, tutte le utenze automaticamente dopo 15 secondi si spengono, permettendo di risparmiare denaro

■ Installazione semplice e veloce

■ LED per segnalazione posizione dell'apparato all'entrata nella stanza

■ Opzioni ( da specificare in fase di ordine )

■ Solo con badges specifici dell'hotel ( altri badges non possono attivare l'alimentazione della stanza

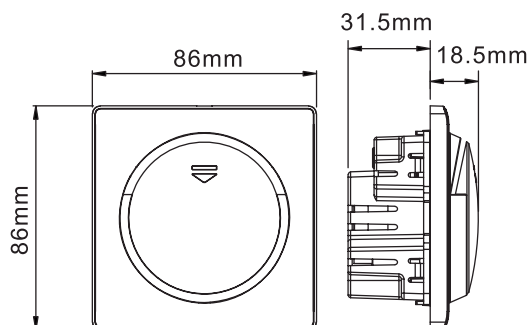
■ Solo con badges specifici dell'hotel ( altri badges non possono attivare l'alimentazione della stanza



**PS40M ( Badges MIFARE )**  
**PS40L ( Badges 125Khz )**



**PS40M ( Badges MIFARE )**  
**PS40L ( Badges 125Khz )**



## PSXXX Tasca porta badges per il risparmio energetico



PS20M ( Badges MIFARE )



PS20L ( Badges 125Khz )



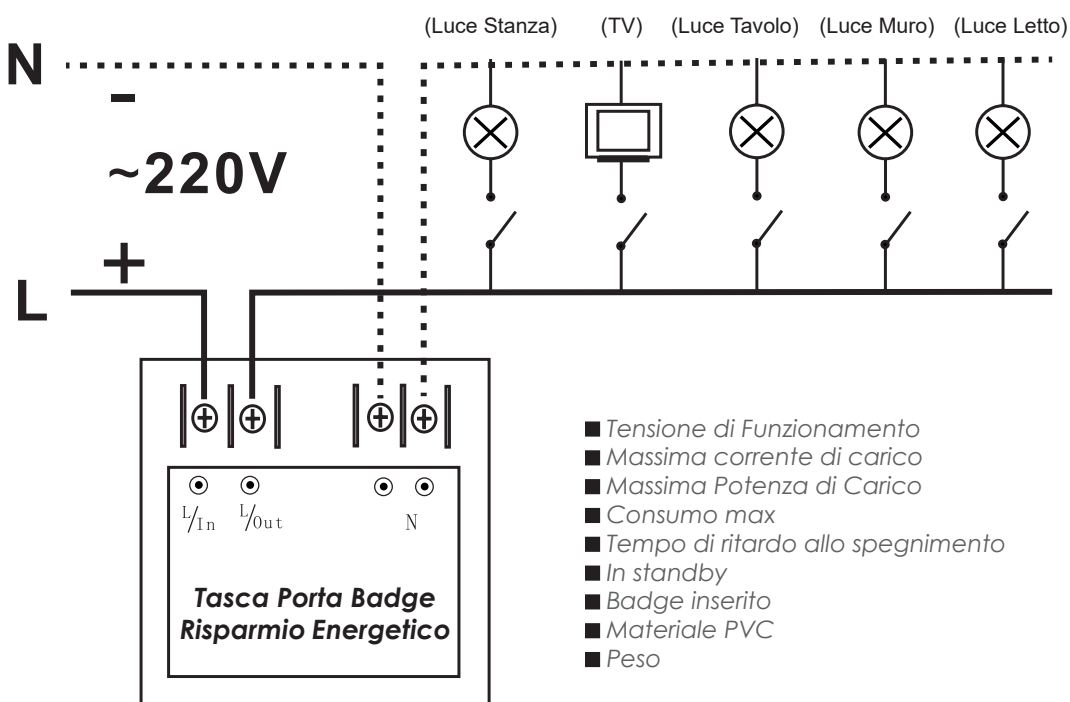
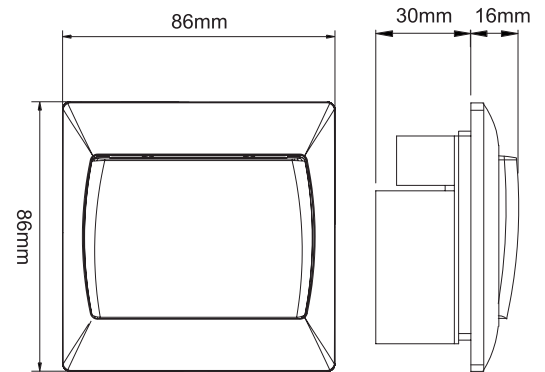
PS10L ( Qualunque Badge )



Colore ORO



Colore Argento





**Serrature Elettroniche progettate per garantire un alto standard di controllo accessi, sicurezza e protezione per applicazioni come, Piscine, Sauna, Palestre, Scuole, Centri sportivi e altri luoghi dove è richiesta sicurezza e protezione. Semplici e veloci nella loro installazione e programmazione non necessitano di cablaggi, funzionano con batterie.**

## Serrature elettroniche per Armadietti

### Modalità 1

#### ■ Funzioni Badges :

- Funzione Badges : Badges Master, Badges Utente
- Badges Master utilizzata per generare i badges utenti
- Badges Utenti per apertura armadietto
- Lo stesso badges può essere utilizzato per tutte le serrature ( solo per il badges Master )

#### ■ Creazione Badges Master :

- Press il pulsante di Reset
- Leggere il badge che diventerà il badge Master
- Tutti gli armadietti possono avere lo stesso badge master

#### ■ Creazione Badges Utente :

- Leggi badge della Madre 2 volte
- Leggi badge che diventerà il badge Utente

#### ■ Creazione Codice Utente :

- Leggi badge della mamma 2 volte
- Inserire codice che diventerà il PIN Utente

#### ■ Completamento di tutti i Badges Master :

- Leggi badge Madre 3 volte in sequenza

### Modalità 2

#### ■ Funzioni Badges :

- Funzione Badges: Badge Madre, Badges Master, Badges Utente,
- Il Badge Madre viene generato per creare il Badge Master
- Il Badge Master e Badge Utenti vengono usati per aprire
- Lo stesso badges può essere utilizzato per tutte le serrature ( solo per il badges Madre )

#### ■ Creazione Badges Madre :

- Press il pulsante di Reset
- Leggere il badge che diventerà il badge Madre
- Tutti gli armadietti possono avere lo stesso badge madre

#### ■ Creazione Badges Utente e Codice Utente :

- Nella posizione di aperto leggi un badge.
- La serratura si chiude e il badge diventerà badge Utente

#### ■ Creazione Codice Utente :

- Nella posizione di aperto
- Inserire codice che diventerà il PIN utente

#### ■ Completamento di tutti i Badges Master :

- Leggi badge Madre 3 volte in sequenza



## Serrature elettroniche con lettore RFID & Tastiera per Armadietti



MT01L19CR



MT01L19OR



MT01TL19CR



MT01TL19OR



T12M



AM02CR



AM02CR/OR



AM02OR



Batterie

Serratura Elettrica da applicare per armadietto in metallo



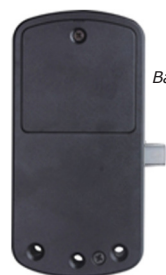
AM01CR



AM01OR



AR02CR  
Plastica



Batterie

Serratura Elettrica da applicare per armadietto in plastica



AM03CR/OR  
Plastica



AM03OR/CR  
Plastica



AR02OR  
Plastica



CODICE	REFERENZA	DESCRIZIONE
FART0000001	MT01TL19	SERRATURA ELETTRONICA TASTIERA PER ARMADIETTI COLORE ORO o NERA
FAR10000001	AM01 CR	SERRATURA ELETTRONICA LETTORE BADGE PER ARMADIETTI COLORE CROMO
FAR00000002	AM01 OR	SERRATURA ELETTRONICA LETTORE BADGE PER ARMADIETTI COLORE ORO
FAR10000005	AM02 CR	SERRATURA ELETTRONICA LETTORE BADGE PER ARMADIETTI COLORE CROMO
FAR10000003	AR01 CR	SERRATURA ELETTRONICA LETTORE BADGE PER ARMADIETTI COLORE CROMO
FAR10000004	AR01 OR	SERRATURA ELETTRONICA LETTORE BADGE PER ARMADIETTI COLORE ORO



## DX10PB Mini elettropistone per armadietti e cassettiere


 DEEE & RoHS

 IP20

 Certificazione CE

- Alimentazione: 12Vdc
- Corrente massima di spunto : 600 ma
- Potenza max : 7,5 Watts
- Dimensioni: 64 x 41 x 30mm
- Temp. di funzionamento : -40° + 50°C

CODICE	REFERENZA	DESCRIZIONE
ME00000001	DX-10PB	MINI ELETTROPISTONE A 12VDC PER ARMADIETTI E CASSETTIERE

## CDL250 Tastiera a combinazione meccanica

- Tastiera a combinazione meccanica.
- Completa di serratura e maniglia.
- 14 Tasti per tutte le combinazioni.
- Scelta della combinazione a livello meccanico ( 1 solo codice possibile )
- Finitura cromata .
- Dimensioni ( L x l x P ): 142 x 40 x 20mm


 DEEE & RoHS

 Certificazione CE

CODICE	REFERENZA	DESCRIZIONE
FCD80000001	CDL250	TASTIERA A COMBINAZIONE MECCANICA ( MASSIMO 1 CODICE )